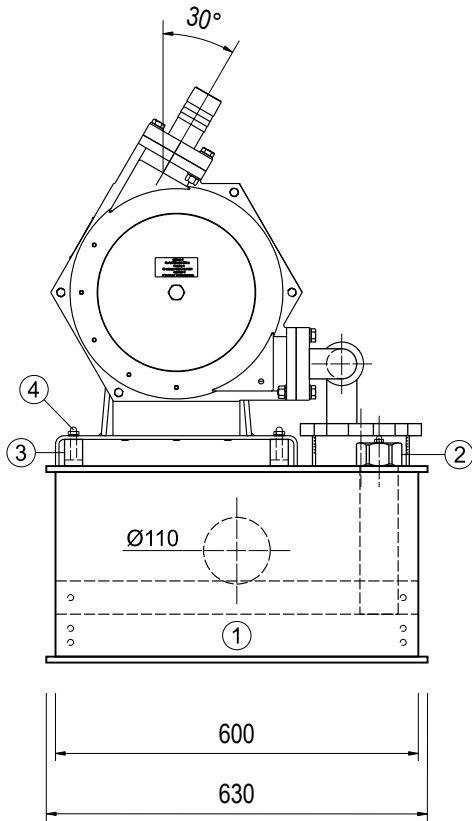
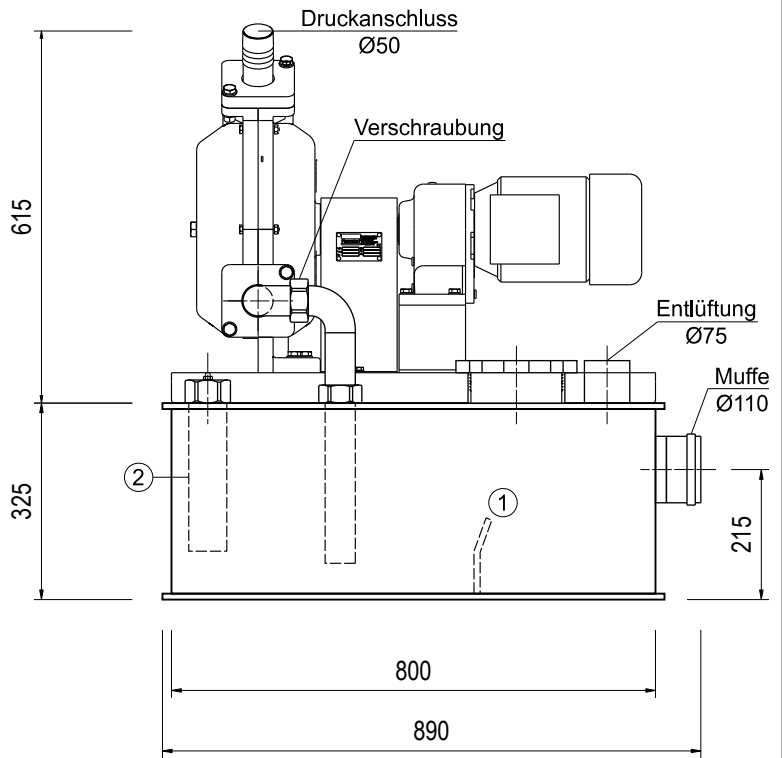


Seitenansicht

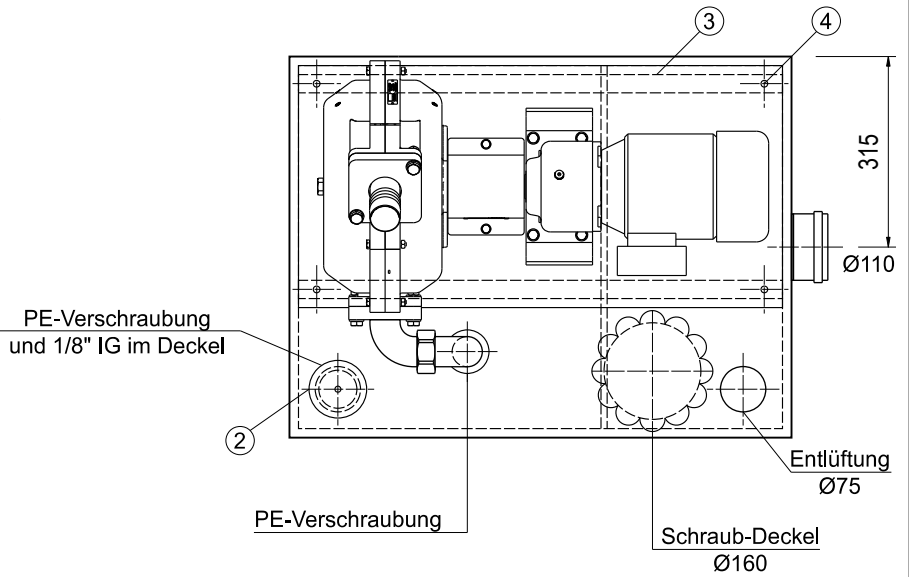


Ansicht



Draufsicht

- ① Fangwand mit Löchern Ø10
- ② Niveaumessung
- ③ Befestigung f. Schlauchpumpe
- ④ Hutmutter



| | | | |
|-------|----------|------------|------------|
| i | | | |
| h | | | |
| g | | | |
| f | | | |
| e | | | |
| d | | | |
| c | | | |
| b | | | |
| a | 04.07.18 | Maß: Muffe | Rut. |
| Index | Datum | Änderung | bearbeitet |

Ing.-Büro Schlossarek
 Langen Oth 4g
 22949 Ammersbek
 Tel.: 04532 - 50 38 030



Auftraggeber:

| | | | |
|---|--------------|-------------|-------------|
| Bauvorhaben: | | | |
| Fördereinrichtung für Sonderabwasser | | | |
| Planbezeichnung: | | | |
| Liporter 35 | | | |
| Maßstab: | Projekt-Nr.: | Plan-Nr.: | Blattgröße: |
| 1 : 12,5 | AU18030024 | 2.0 | A4 |
| Datum: | bearbeitet: | gezeichnet: | geprüft: |
| 26.06.18 | Scha. | Rut. | |