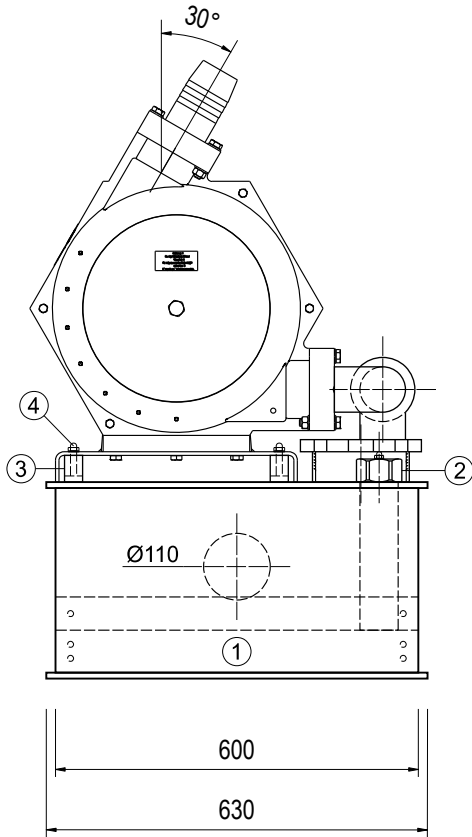
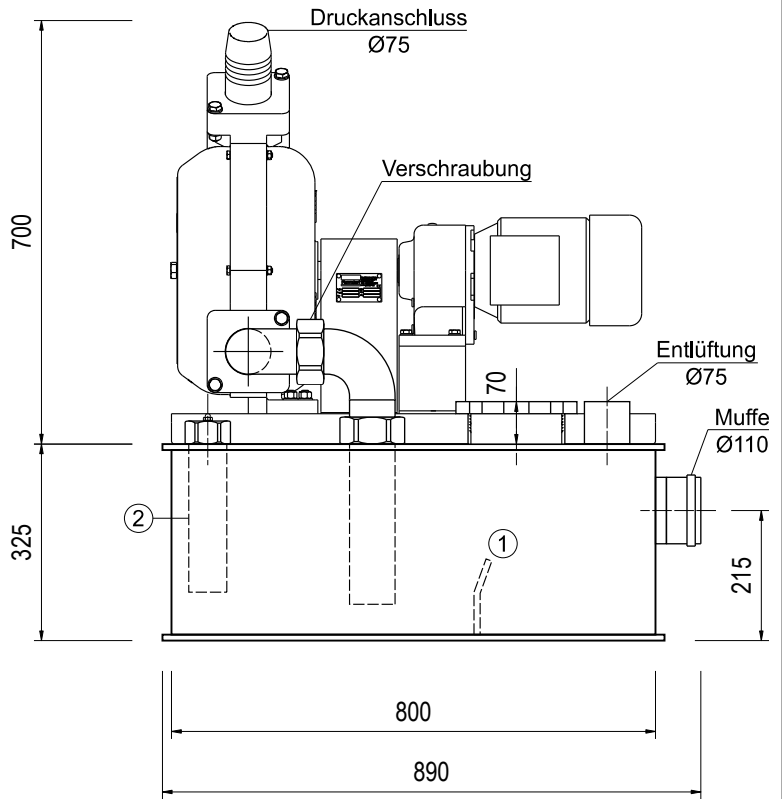


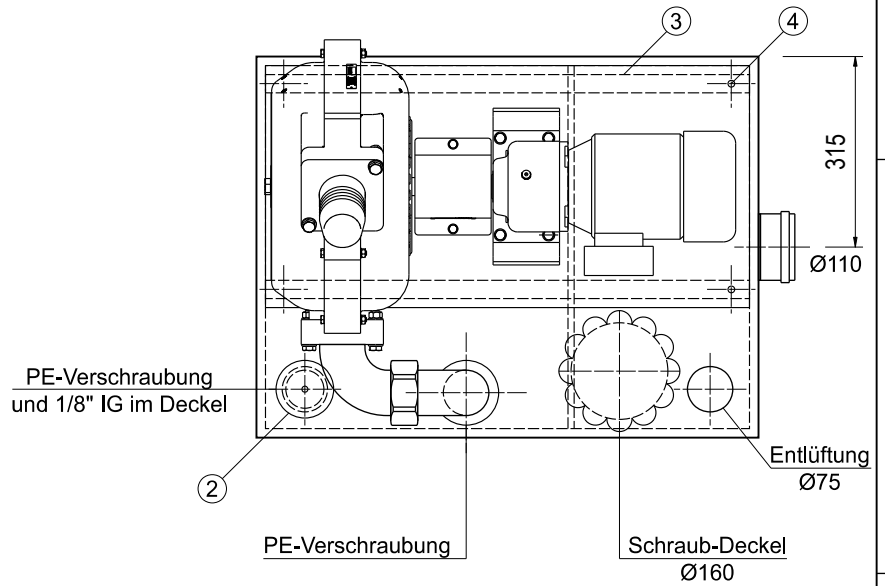
**Seitenansicht**



**Ansicht**



**Draufsicht**



- ① Fangwand mit Löchern Ø10
- ② Niveaumessung
- ③ Befestigung f. Schlauchpumpe
- ④ Hutmutter

i			
h			
g			
f			
e			
d			
c			
b			
a	04.07.18	Maß: Muffe	Rut.
Index	Datum	Änderung	bearbeitet

**Ing.-Büro Schlossarek**

Langen Oth 4g  
22949 Ammersbek  
Tel.: 04532 - 50 38 030



Auftraggeber:

Bauvorhaben:

**Fördereinrichtung  
für Sonderabwasser**

Planbezeichnung:

**Liporter 50**

Maßstab: 1 : 12,5	Projekt-Nr.: AU18030024	Plan-Nr.: 3.0	Blattgröße: A4
Datum: 26.06.18	bearbeitet: Scha.	gezeichnet: Rut.	geprüft: